



การไฟฟ้าส่วนภูมิภาค
PROVINCIAL ELECTRICITY AUTHORITY

เลขที่ ก.๓ นช.(ปบ.) 366 /๒๕๖๒
ชื่อผู้รับ นายภักพงษ์ วงษ์พันธุ์
ชื่อผู้ส่ง นายสานิตย์ เจริญศิริ

วันที่ ๑๓ มีนาคม ๒๕๖๒
ตำแหน่ง อก.ปบ.(ก.๓)
ตำแหน่ง ผจก.กฟอ.นครชัยศรี

ด้วยการไฟฟ้า กฟอ.นครชัยศรี จะขอย้ายโหนดเพื่อปฏิบัติงาน เพื่อปรับปรุงระบบจำหน่ายสถานีไฟฟ้า NCA1 , NCB2
ตามแผนผังสังเขปแนบ จำนวน ๔ แผ่น ดังนี้

ที่	พิดเคอร์	วัน/เดือน/ปี	ตั้งแต่เวลา	ถึงเวลา	ลักษณะงานที่ปฏิบัติ/บริเวณ	จาก	ถึง	ผู้ควบคุมงาน
๑.	NCA7	๑๕ มี.ค. ๖๒	-	-	ขอย้ายโหนดเพื่อให้ Hot Line	-	-	นายชลิต สีขาวขำ โทร.๐๘๑-๗๐๕๕๒๕๐
๒.	NCB2	๑๕ มี.ค. ๖๒	-	-	ดำเนินการแก้ไขจุดร้อน	-	-	

พื้นที่ที่มีผู้ใช้ไฟได้รับผลกระทบ(ไฟดับ).....

ผู้ประสานงานการดับไฟ ชื่อ..... ตำแหน่ง..... โทร.....

พื้นที่ ที่ขอดับไฟปฏิบัติงานมีสายเคเบิลใยแก้วนำแสงของ กฟภ. (หากมีโอกาสชำรุด ผศส.กรส.(ก.๓) จะไปตรวจสอบก่อนปฏิบัติงาน)

๑. มีสายเคเบิลใยแก้วนำแสง ๑.๑ มีโอกาสชำรุด ๑.๒ ไม่มีโอกาสชำรุด
๒. ไม่มีสายเคเบิลใยแก้วนำแสง

(นายสานิตย์ เจริญศิริ)

ตำแหน่ง ผจก.กฟอ.นครชัยศรี

สำหรับแผนกควบคุมการจ่ายไฟ (ผคฟ.) กฟภ.๓

เรียน อก.ปบ.(ก.๓)

ผคฟ. พิจารณาแล้วเห็นควร

อนุมัติให้ดับไฟตามคำขอชื่อ..... พิดเคอร์..... จาก..... ถึง.....
ในวันที่..... ตั้งแต่เวลา..... น. ถึง..... น. ตามใบสั่งทำสวิตซ์เลขที่.....

อนุมัติให้ดับไฟตามคำขอชื่อ..... พิดเคอร์..... จาก..... ถึง.....
ในวันที่..... ตั้งแต่เวลา..... น. ถึง..... น. ตามใบสั่งทำสวิตซ์เลขที่.....

พนักงานศูนย์ฯ นาย..... ประสานงานการขอดับไฟกับ.....

(.....)

สำหรับผู้อนุมัติ

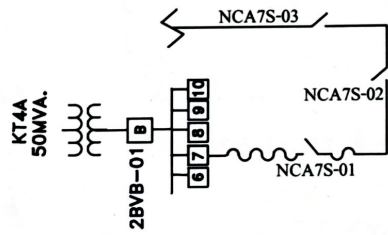
ที่ ก.๓ กปบ.(คฟ.)
เรียน ผจก.....
อก.บช.(ก.๓), อก.วว.(ก.๓)

ขั้นตอนการสวิตซ์..... แผ่น
แผนผังแนบ..... แผ่น
ผจก..... (สถานี.....)

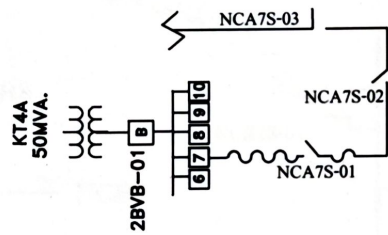
อนุมัติ และแจ้ง จป. เพื่อตรวจสอบความปลอดภัย
พร้อมทั้งลงข้อมูลแจ้งแผนดับไฟลงใน www.pea.co.th

เพื่อทราบ และจัดพนักงานเข้าปฏิบัติงานร่วมกับศูนย์ฯ นครปฐม
ตั้งแต่วันที่..... น. เป็นต้นไป จนกว่างานจะแล้วเสร็จ

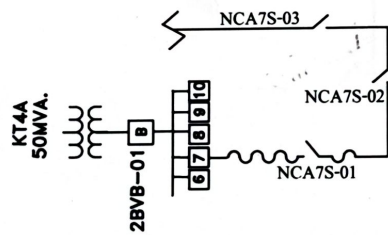
สถานะการจ่ายไฟก่อนปฏิบัติงาน



สถานะการจ่ายไฟตอนปฏิบัติงาน



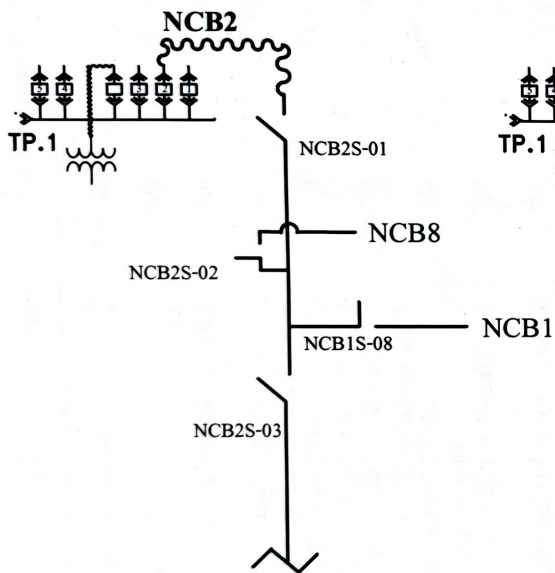
สถานะการจ่ายไฟหลังปฏิบัติงาน



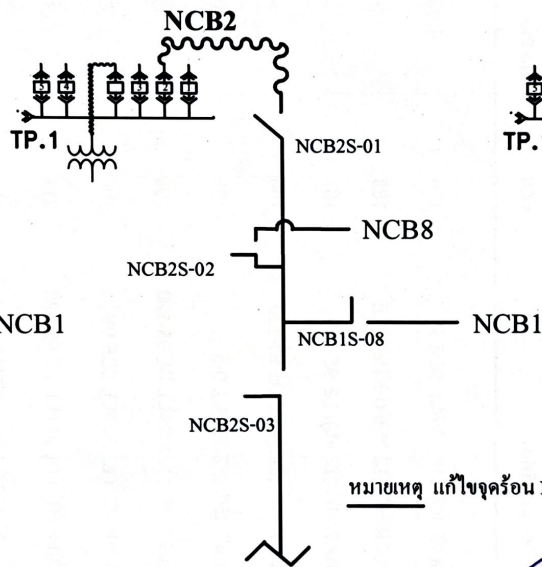
หมายเหตุ งานแก้ไขจุดร้อน NCA7S-03


(นายชลิต สีขาว)
จ.ส.ป.บ.กฟผ.นครชัยศรี

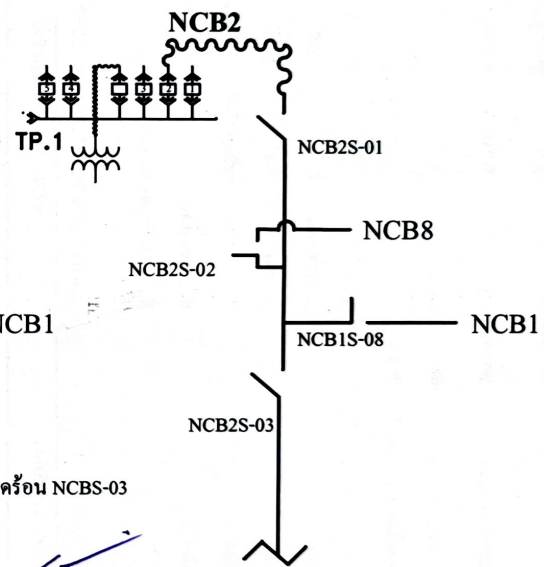
สถานะการจ่ายไฟก่อนปฏิบัติงาน



สถานะการจ่ายไฟตอนปฏิบัติงาน



สถานะการจ่ายไฟหลังปฏิบัติงาน



หมายเหตุ แกะไขจุดร้อน NCB-S-03


นายจลิต สีขาวจั๊วะ
จส.ปบ.กฟอ.นครชัยศรี



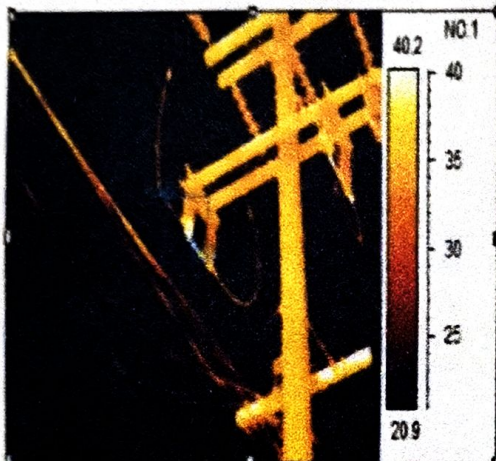
การไฟฟ้าส่วนภูมิภาค
PROVINCIAL ELECTRICITY AUTHORITY

รายงานการส่องจุดร้อน ระบบ 22 เควี

ประจำเดือน
กุมภาพันธ์

กฟพ. นครชัยศรี สถานีไฟฟ้า นครชัยศรี 2 พิดเตอร์ 2

รหัสอุปกรณ์ NCA 2S-03 / NCB 2S-03



เฟส A
ภาพที่ 1



ภาพหน้างาน
ภาพที่ 2

Area analysis	Value
Area/134sq	51.3°C

หมายเหตุ จุดอุณหภูมิไม่เกิน 30 องศา ดำเนินการแก้ไขตามแผนงานบำรุงรักษา

จุดอุณหภูมิ 30-60 ดำเนินการแก้ไขภายใน 1 เดือน

จุดอุณหภูมิมากกว่า 60 องศา ดำเนินการแก้ไขโดยด่วนที่สุด

รายละเอียดการตรวจสอบ

สถานที่	หน้าบริษัท TUW
ลักษณะผิดปกติ	ร้อนหน้าสัมผัส เฟส C



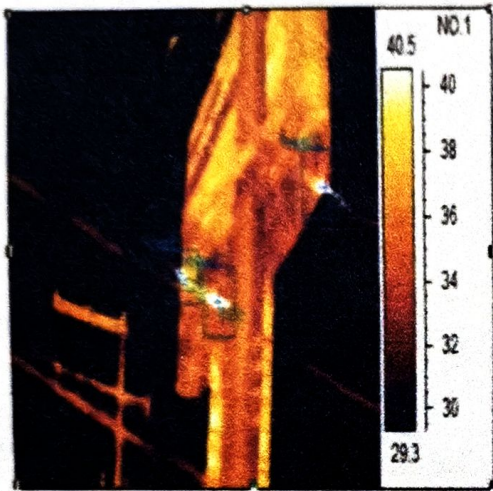
การไฟฟ้าส่วนภูมิภาค
PROVINCIAL ELECTRICITY AUTHORITY

รายงานการส่องจุดร้อน ระบบ 22 เครวี

ประจำเดือน
กุมภาพันธ์

กฟพ. นครชัยศรี สถานีไฟฟ้า..... นครชัยศรี 1 พิดเดอร์..... 7.....

รหัสอุปกรณ์..... NCA 75-03 /



เฟส A-B

ภาพที่ 1



ภาพหน้างาน

ภาพที่ 2

Area analysis	Value
Area0236m	52.7°C
Area0236m	63.5°C
Area0236m	55.2°C

หมายเหตุ จุดอุณหภูมิไม่เกิน 30 องศา ดำเนินการแก้ไขตามแผนงานบำรุงรักษา

จุดอุณหภูมิ 30-60 ดำเนินการแก้ไขภายใน 1 เดือน

จุดอุณหภูมิมากกว่า 60 องศา ดำเนินการแก้ไขโดยด่วนที่สุด

รายละเอียดการตรวจสอบ

สถานที่	หน้าบริษัท BK เมทรีลชีส
จุดพบเหตุ	บริเวณเสาเฟส B ด้านโหนดและร้อนทางปลาเฟส C ด้านขอสและด้านโหนด